

Montage- und Bedienungsanleitung



Infrarotheizung

Haftungsausschluss

DIGEL HEAT gewährt keine Zusicherungen oder Garantien hinsichtlich dieser Anleitung und beschränkt seine Haftung für die Verletzung jeglicher impliziter Garantie soweit gesetzlich zulässig auf den Ersatz dieser Anleitung durch eine andere. Zudem behält sich DIGEL HEAT das Recht vor, diese Publikation jederzeit zu überarbeiten, ohne irgendjemanden über diese Überarbeitung benachrichtigen zu müssen.

Die in dieser Dokumentation bereitgestellten Informationen umfassen allgemeine Beschreibungen und/oder technische Merkmale zur Leistung der hierin beschriebenen Produkte. Diese Dokumentation kann nicht als ordnungsgemäße Beurteilung der Eignung oder Zuverlässigkeit der Produkte für eine spezifische Anwendung bei einem Benutzer dienen und darf nicht als Ersatz einer solchen Beurteilung herangezogen werden. Es liegt in der Verantwortung eines jeden solchen Benutzers oder Installateurs, eine angemessene und vollständige Risikobeurteilung, Evaluation und Prüfung der Produkte hinsichtlich ihrer jeweiligen spezifischen Anwendung durchzuführen. Weder DIGEL HEAT noch einer seiner Partner oder Tochterunternehmen kann bei Missbrauch der hierin enthaltenen Informationen verantwortlich oder haftbar gemacht werden. Falls Sie irgendwelche Vorschläge für Verbesserungen oder Ergänzungen haben oder Ihnen in dieser Publikation Fehler aufgefallen sind, benachrichtigen Sie uns bitte darüber.

Alle einschlägigen staatlichen, regionalen und örtlichen Sicherheitsvorschriften müssen bei der Installation und Verwendung dieses Produktes stets beachtet werden. Aus Gründen der Sicherheit und zur Gewährleistung der Einhaltung der dokumentierten Systemdaten ist allein der Hersteller berechtigt, Reparaturen an Komponenten durchzuführen.

Bei Nichtbeachtung dieser Informationen können Verletzungen oder Beschädigungen der Ausrüstung die Folge sein.

Copyright © 2021 DIGEL HEAT

Alle Rechte vorbehalten. Kein Teil dieser Publikation darf in irgendeiner Form, einschließlich Fotokopie, Aufzeichnung oder einem anderen elektronischen oder mechanischen Verfahren ohne schriftliche Genehmigung des Herausgebers reproduziert, verarbeitet oder weitergegeben werden. Anfragen für Genehmigungen müssen in schriftlicher Form an den Herausgeber unter der unten angegebenen Adresse mit dem Zusatz „z. Hd. Genehmigungsbeauftragter“ gerichtet werden.

Digel Sticktech GmbH & Co. KG
Hermann-Burkhardt-Str. 7
D-72793 Pfullingen

Inhaltsverzeichnis

1.	Einleitung	5
1.1	Beschreibung des Benutzers	5
1.2	In dieser Anleitung verwendete Sicherheitssymbole	5
1.3	Aufbewahrung der Anweisungen	5
1.4	Beschaffen von Dokumentationen und Informationen	6
1.4.1	Internet	6
1.4.2	Bestellen von Dokumentationen	6
1.4.3	Andere Sprachen	6
1.4.4	Rückmeldungen zur Dokumentation	6
1.4.5	Support und Service	7
2	Produktbeschreibungen	8
2.1	Bestimmungsgemäße Verwendung und vernünftigerweise vorhersehbare Fehlanwendung	8
2.2	Technische Daten	8
2.3	Produktelemente	11
2.4	Maßnahmen zur Verbesserung der Umweltverträglichkeit und Informationen zur Ökodesign Richtlinie	12
3	Sicherheitshinweise	15
3.1	Warnhinweise und Sicherheitsinformationen	15
3.2	Erklärung der Hinweise auf dem Gerät und der Verpackung	18
4	Installation	19
4.1	Transport und Lagerung des Produkts	19
4.2	Montage des Produkts	19
4.2.1	Auspacken und Überprüfen des Verpackungsinhalts	19
4.2.2	Minimaler Platzbedarf	19
4.2.3	Installation der Infrarotheizung	20
4.2.4	Demontage	24
4.3	Erste Inbetriebnahme	25

5	Wartung und Reinigung	26
5.1	Wartung des Produkts	26
6	Entsorgung	27
6.1	Entsorgung von Elektronikgeräten	27
6.2	Entsorgung der Verpackung	27
7	Garantie	28
7.1	Garantieerklärung	28
7.2	Garantieausschluss	28
7.3	Geltendmachung, Vorlage des Originalkaufbelegs, anzuwendendes Recht	29
7.4	Kontaktaufnahme	29

1. Einleitung

1.1 Beschreibung des Benutzers

Dieses Dokument ist für den Installateur und den Benutzer der DIGEL HEAT Infrarothheizung gedacht. Die Montage und die elektrische Installation dürfen nur von einer geschulten Fachkraft durchgeführt werden.

1.2 In dieser Anleitung verwendete Sicherheitssymbole



„Gefahr“ weist auf eine unmittelbar gefährliche Situation hin, die, falls sie nicht vermieden wird, zum Tod oder zu schweren Verletzungen führen kann.



„Warnung“ weist auf eine potenziell gefährliche Situation hin, die, falls sie nicht vermieden wird, zum Tod oder zu schweren Verletzungen führen kann.



„Vorsicht“ weist auf eine potenziell gefährliche Situation hin, die, falls sie nicht vermieden wird, zu leichten bis mittelschweren Verletzungen führen kann.



„Hinweis“ weist auf eine Situation hin, die, falls sie nicht vermieden wird, zu Sachschäden führen kann.

1.3 Aufbewahrung der Anweisungen

Stellen Sie sicher, dass Sie die vollständige Anleitung und sämtliche Sicherheitshinweise gelesen und verstanden haben, bevor Sie dieses Produkt verwenden. Andernfalls können schwere Verletzungen bis hin zum Tod die Folge sein.

Befolgen Sie alle Anweisungen. Dadurch werden Feuer, Explosionen, Stromschläge oder andere Gefahren vermieden, die Sachschäden verursachen und/oder zu schweren oder tödlichen Verletzungen führen können.

Das Produkt darf nur von Personen verwendet werden, die den Inhalt dieser Bedienungsanleitung vollständig gelesen und verstanden haben.

Stellen Sie sicher, dass alle Personen, die dieses Produkt verwenden, diese Warnungen und Anweisungen gelesen haben und befolgen.

Heben Sie alle Sicherheitsinformationen und Anweisungen zum späteren Nachschlagen auf und geben Sie sie an spätere Benutzer des Produkts weiter.

Der Hersteller haftet nicht für Fälle materieller Schäden oder Verletzungen, die auf eine falsche Handhabung oder Nichteinhaltung der Sicherheitshinweise zurückzuführen sind. In solchen Fällen erlischt die Garantie.

1.4 Beschaffen von Dokumentationen und Informationen

1.4.1 Internet

Eine aktuelle Version der Dokumentation steht auf der folgenden Webseite zur Verfügung: www.digel-heat.com

1.4.2 Bestellen von Dokumentationen

Dokumentationen, Benutzeranweisungen und technische Informationen können telefonisch oder per e-Mail bei DIGEL HEAT unter +49 (0) 7121 976 768 0 oder info@digel-heat.com bestellt werden.

1.4.3 Andere Sprachen

Dies ist die deutsche Bedienungsanleitung. Anleitungen in weiteren Sprachen stehen auf <https://www.digel-heat.de/downloads.php> zur Verfügung.

1.4.4 Rückmeldungen zur Dokumentation

Falls Sie eine DIGEL HEAT Produktdokumentation im Internet lesen, können Sie Kommentare über die Support-Webseite (www.digel-heat.com) einreichen. Kommentare können auch per E-Mail an info@digel-heat.com gesendet werden.

Wir freuen uns über Ihre Rückmeldungen.

1.4.5 Support und Service

Bei weiteren Fragen, für sonstige Informationen, technische Hilfestellung, bei Fragen zu Wartungsarbeiten oder zur Bestellung von Benutzeranweisungen nehmen Sie bitte Kontakt auf mit:

Digel Sticktech GmbH & Co. KG

Hermann-Burkhardt-Str. 7

D-72793 Pfullingen

+49(0) 7121 976 768 0

info@digel-heat.com

2 Produktbeschreibungen

2.1 Bestimmungsgemäße Verwendung und vernünftigerweise vorhersehbare Fehlanwendung

Die DIGEL HEAT Infrarotheizung CLASSIC oder STANDARD ist als Decken- oder Wandheizung für Innenräume gedacht, alle anderen Modelle sind nur für die Wandmontage geeignet. Das Gerät sollte nur im Haushalt oder ähnlichen Umgebungen (z. B. in Büros, Geschäften und Schulen) verwendet werden.

Die DIGEL HEAT Infrarotheizung ist nicht für eine Verwendung in Außenbereichen oder kleinen Räumen gedacht. Das Gerät darf nicht zum Kochen verwendet werden.

Die DIGEL HEAT Infrarotheizung darf nur mit dem Originalzubehör und Originalkomponenten verwendet werden.

Das Gerät darf nur gemäß dieser Gebrauchsanweisung verwendet werden. Jegliche andere Benutzung als in dieser Anleitung beschrieben gilt als nicht bestimmungsgemäße Verwendung. Bei nicht bestimmungsgemäßer Verwendung kann es zu Gefahren für Menschen, Tiere und die Umwelt kommen.

2.2 Technische Daten

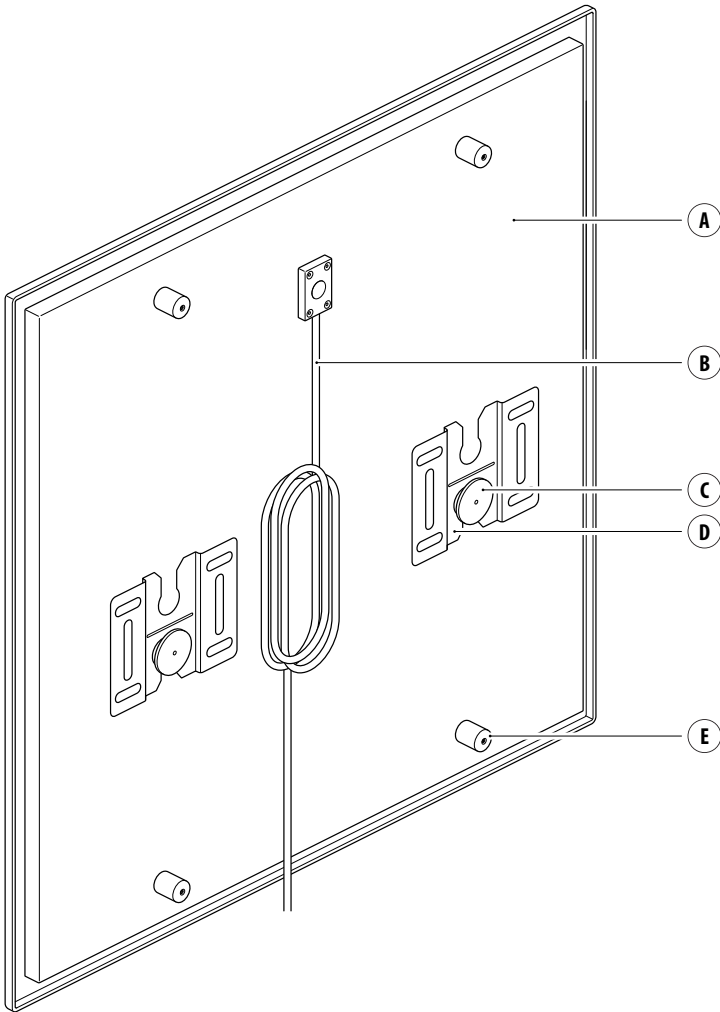
Parameter	Einheit
Produktname	DIGEL HEAT Infrarotheizung
Bezeichnung	Infrarotheizung
Modellkennzeichnung	Classic, Standard, Bildheizung, Glasbildheizung, Spiegelheizung, Glasheizung, Tafelheizung, Standheizung
Brennstoffart	Elektrisch

Art der Regelung der Wärmezufuhr	Elektronische Regelung der Wärmezufuhr mit DIGEL-HEAT Regeleinheiten oder vergleichbaren Regeleinheiten welche gemäß der aktuellen Ökodesign-Richtlinie (EU 2015/1188) konform sind. (Das Gerät muss an eine geerdete Wechselstrom-Wandsteckdose oder Zuleitung mit einem Funk-Steckdosenempfänger, Aufputzempfänger oder Unterputz-Funkempfänger angeschlossen werden.)
Sonstige Regelungsoptionen	
Art der Wärmeleistung/ Raumtemperaturkontrolle	Art der Wärmeleistung/ Raumtemperaturkontrolle Optional DIGEL-HEAT Regeleinheiten
Technische Lebensdauer	>20 Jahre
Eingangsspannung	230VAC
Nennwärmeleistung	250Watt, 350Watt, 420Watt, 430Watt, 500Watt, 540Watt, 560Watt, 680Watt, 750Watt, 810Watt, 820Watt, 860Watt, 900Watt, 930Watt, 1035 Watt, 1150Watt, 1250Watt, 1350 Watt
Mindestwärmeleistung	Nennwärmeleistung -8%
Max. kont. Wärmeleistung	Nennwärmeleistung
Hilfsstromverbrauch	N.A.
Bei Nennwärmeleistung	N.A.
Bei Mindestwärmeleistung	N.A.
Im Bereitschaftszustand	N.A.
Oberflächentemperatur	ca. 90°C bis 105°C
Gewicht	3,5 bis 25kg
Materialien	Oberfläche: Stahlblech, Aluminium pulverbeschichtet oder ESG Glas Rückwanne: Stahlblech pulverbeschichtet
Schutzklasse	IP20 / Standard und Standheizung IP54 / Classic, Glas, Bild, Glasbild, Tafel, Spiegel IP65 / Bei Festanschluss der Modelle Classic, Glas, Bild, Glasbild, Tafel, Spiegel

Umgebungsbedingungen	0°C bis +35°C; 10-80 % relative Luftfeuchtigkeit
----------------------	--

Angabe	Wer
Art der Wärmeleistung / Raumtemperaturkontrolle	
einstufige Wärmeleistung, keine Raumtemperaturkontrolle	nein
zwei oder mehr manuell einstellbare Stufen, keine Raumtemperaturkontrolle	nein
Raumtemperaturkontrolle mit mechanischem Thermostat	nein
mit elektronischer Raumtemperaturkontrolle	nein
elektronische Raumtemperaturkontrolle und Tageszeitregelung	nein
elektronische Raumtemperaturkontrolle und Wochentagsregelung	ja
Sonstige Regelungsoptionen	
Raumtemperaturkontrolle mit Präsenzerkennung	nein
Raumtemperaturkontrolle mit Erkennung offener Fenster	ja
mit Fernbedienungsoption	ja
mit adaptiver Regelung des Heizbeginns	ja
mit Betriebszeitbegrenzung	nein
mit Schwarzkugelsensor	nein

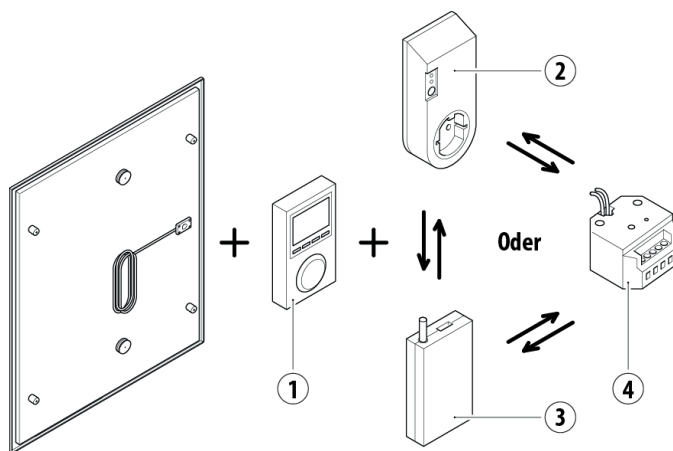
2.3 Produktelemente



- A. Infrarotheizung
- B. Stromkabel mit Netzstecker
- C. Befestigungsbolzen
- D. Halterung
- E. Abstandhalter

2.4 Maßnahmen zur Verbesserung der Umweltverträglichkeit

Zum Senken des Energieverbrauchs und somit zur Reduzierung der CO₂-Emissionen, sollen Sie Ihre DIGEL HEAT Infrarotheizung mit einer Kombination aus folgenden Steuerungskomponenten anschliessen.



Nr.	Art. Nr.	Beschreibung
1	7729936	Funkthermostat programmierbar mit adaptiver Startsteuerung
2	7729977	Funk-Steckdosenempfänger
3	7729997	Funkempfänger für Festanschluss (Aufputz)
4	7729974	Funkempfänger für Festanschluss (Unterputz)

Optional zur Ergänzung und Verbesserung des Raumheizungs-Jahresnutzungsgrads:

Art. Nr.	Beschreibung
6412305	Funk-Fenster-Öffnungsmelder
6700106	Zentrale Steuerung TYDOM Home (für eine Steuerung per App)

Die Konformität Ihrer DIGEL HEAT Infrarotheizung mit der Verordnung (EU) 2015/1188 (Ökodesign) ist gegeben, wenn die Infrarotheizung mit Funkthermostat ① und einem Funkempfänger ②③④ ausgeführt wird.

Berechnungsgrundlagen für ortsfeste elektrische Raumheizgeräte

In Brüssel wurde der Raumheizungs-Jahresnutzungsgrad (η_s) erarbeitet, der für jedes elektrische Raumheizgerät zu ermitteln ist.

Gemäß Anhang II, Punkt 1 der Verordnung 2015/1188 muss der Raumheizungs-Jahresnutzungsgrad von ortsfesten elektrischen Einzelraumheizgeräten mit einer Nennwärmeleistung von mehr als 250 Watt mindestens 38% betragen – unter 250 Watt Nennwärmeleistung mindestens 34%.

Wie errechnet man den Raumheizungs-Jahresnutzungsgrad (η_s)?

Die Formel lautet: $\eta_s = 30\% + F(1) + F(2) + F(3) - F(4) - F(5)$

Infrartheizungen haben einen Basiswert von 30%. „F(1)“ bis „F(5)“ sind die sogenannten Korrekturfaktoren wovon jedoch nur „F(2)“ und „F(3)“ bei der Infrartheizung relevant sind.

Wie man den Tabellen in der Verordnung zum Korrekturfaktor „F(2)“ entnehmen kann, sind folgende Einzelwerte bei ortsfesten elektrischen Einzelraumheizungen einzubeziehen (Werte schließen sich gegenseitig aus und können nicht miteinander addiert werden):

- Mechanischer Thermostat: + 1%
- Elektronischer Thermostat: + 3%
- Elektronischer Thermostat mit Tageszeitschaltuhr: + 5%
- Elektronischer Thermostat mit Wochenzeitschaltuhr: +7%

Der Korrekturfaktor „F(3)“ ist folgendermaßen einzubeziehen (Werte können miteinander addiert werden):

- Mit Fernbedienungsoption: +1%
- Raumtemperaturkontrolle mit Erkennung offener Fenster: + 1%
- Mit Funktion adaptiver Startsteuerung: + 1%

Fazit und Beispielrechnung

Es kann also maximal ein Wert von 39% erreicht werden. Die erforderlichen 38% erreichen Sie bereits mit den in unserer Übersichtsgrafik dargestellten Steuerungskomponenten (Infrarot-heizung + Funkthermostat + Funkempfänger).

+ DIGEL HEAT Infrarotheizung	30%
+ Elektrischer Thermostat mit Wochenzeitschaltuhr	7%
+ Mit der Funktion „adaptiver Startsteuerung“	1%
= Ergebnis:	38%

Um auf den Maximalwert von 39% zu kommen benötigen Sie zusätzlich den Funk-Fenster-Öffnungsmelder.

+ DIGEL HEAT Infrarotheizung	30%
+ Elektrischer Thermostat mit Wochenzeitschaltuhr	7%
+ Mit der Funktion „adaptiver Startsteuerung“	1%
+ Funk-Fenster-Öffnungsmelder	1%
= Ergebnis:	39%

Sie setzen mit DIGEL HEAT Infrarotheizungen auf Qualitätsprodukte aus deutscher Fertigung. Unsere Infrarotheizungen werden stets weiterentwickelt und optimiert! Zusätzlich können Sie jederzeit auf besten Service und der gesamten Expertise von uns und unserem Vertriebs-Netzwerk zurückgreifen!

Ein aktuelles Informationsblatt zum Thema und der Ökodesign-Richtlinie finden Sie auf unserer Internetseite.

Richtlinie:

<https://eur-lex.europa.eu/legal-content/DE/ALL/?uri=CELEX%3A32009L0125>

3 Sicherheitshinweise



Lesen Sie sämtliche Sicherheitsanweisungen und stellen Sie sicher, dass Sie sie verstanden haben.






3.1 Warnhinweise und Sicherheitsinformationen

- Das Gerät ist für die Benutzung in Innenräumen vorgesehen. Benutzen Sie es niemals im Freien.
- Das Gerät besitzt keine eingebaute Temperaturregelung (nur Temperaturbegrenzer). Das Gerät darf aus diesem Grund nicht in kleinen Räumen benutzt werden, deren Bewohner diese nicht selbstständig verlassen können, es sei denn, eine ständige Überwachung ist sichergestellt.
- Dieses Gerät ist nicht für die Benutzung durch Personen (einschließlich Kinder ab 8 Jahren) mit eingeschränkten physischen, sensorischen oder geistigen Fähigkeiten oder einem Mangel an Erfahrung und/oder Kenntnissen gedacht, es sei denn, sie werden von einer Person beaufsichtigt, die für die Sicherheit des Gerätes und dessen korrekte Benutzung verantwortlich ist und entsprechende Anweisungen gibt.
- Kinder ab 3 Jahren und jünger als 8 Jahre dürfen das Gerät nur ein- und ausschalten, wenn sie beaufsichtigt werden und bezüglich des sicheren Gebrauches des Gerätes unterwiesen wurden und die daraus resultierenden Gefahren verstanden haben, vorausgesetzt, dass das Gerät in seiner normalen Gebrauchsanlage platziert oder installiert ist. Kinder ab 3 Jahren und jünger als 8 Jahre, dürfen nicht den Stecker in die Steckdose stecken, das Gerät nicht regulieren, das Gerät nicht reinigen und/oder nicht die Wartung durch den Benutzer durchführen.
- Kinder jünger als 3 Jahre sind fernzuhalten, es sei denn, sie werden ständig überwacht.
- Halten Sie das Gerät von Kindern fern, um Verletzungen zu vermeiden. Kinder sollten beaufsichtigt werden und es ist sicherzustellen, dass sie nicht mit dem Gerät spielen.
- Lassen Sie Kinder niemals unbeaufsichtigt mit dem Verpackungsmaterial. Das Verpackungsmaterial kann zum Tod durch Ersticken führen. Kinder unterschätzen häufig die Gefahren. Halten Sie das Verpackungsmaterial stets von Kindern fern.

- Seien Sie stets wachsam und handeln Sie immer vorsichtig. Benutzen Sie keine Elektrogeräte, wenn Sie unter Konzentrationsproblemen leiden oder Ihnen das nötige Bewusstsein dafür fehlt, oder Sie unter dem Einfluss von Drogen, Alkohol oder Medikamenten stehen. Selbst die geringste Unaufmerksamkeit kann bei der Benutzung von Elektrogeräten zu schweren Unfällen und Verletzungen führen.
- Überprüfen Sie das Gerät (und ggf. die Kabel) vor dem Gebrauch auf Beschädigungen. Wenn Sie sichtbare Schäden, einen starken Geruch, eine übermäßige Überhitzung von Bauteilen bemerken, ziehen Sie sofort alle Stecker heraus und benutzen Sie das Gerät nicht weiter.
- Wenn das Gerät nicht in Übereinstimmung mit diesem Handbuch installiert und verwendet wird, kann es gefährliche Störungen beim Radio- oder Fernsehempfang verursachen oder andere elektronische Geräte beeinflussen.
- Die Infrarotheizung darf nur mit der mitgelieferten Aufhängevorrichtung montiert werden. Für Schäden, die auf eine Montage ohne die originale Aufhängevorrichtung zurückzuführen sind, wird die Gewährleistung ausgeschlossen und keine Haftung für Folgeschäden übernommen. Die Heizelemente dürfen nur mit dem Originalrahmen verwendet werden, andernfalls sind die Gewährleistung sowie Haftung für Folgeschäden ausgeschlossen. Überprüfen Sie, bevor Sie das Gerät an das Netzteil anschließen, dass die Netzspannung in Ihrem Haus mit der auf dem Netzteil angegebenen Spannung übereinstimmt.
- Das Gerät muss an eine geerdete Wechselstrom-Wandsteckdose mit einem Funk-Steckdosenempfänger, Funkthermostat oder unterputz Funkempfänger angeschlossen werden.
- Das Gerät hat einen Stecker des Typs Schuko. Schließen Sie Ihr Gerät nur an eine Steckdose an, die dem Stecker Ihres Gerätes entspricht.
- Ziehen Sie niemals am Netzkabel, es kann dadurch zu Beschädigungen am Stecker kommen. Zur Trennung der Stromversorgung bitte Netzstecker ziehen!
- Klemmen Sie das Kabel nicht ein und vermeiden Sie Knickstellen.
- Wenn die Netzanschlussleitung dieses Gerätes beschädigt wird, muss sie durch den Hersteller oder seinen Kundendienst oder eine ähnlich qualifizierte Person ersetzt werden, um Gefährdungen zu vermeiden.
- Berühren Sie niemals einen Netzstecker oder das Gerät mit nassen Händen.
- Halten Sie das Gerät von Feuchtigkeit fern. Benutzen Sie das Gerät nicht in unmittelbarer Nähe einer Badewanne, Dusche oder eines Schwimmbeckens.


- Personen, die sich in einer Badewanne oder Dusche befinden, dürfen keinesfalls mit der Netzspannung in Kontakt kommen.
- Bei Glasheizungen wird hochwertiges ESG-Glas verwendet. Es handelt sich hierbei um ein mechanisch stabiles Sicherheits-Glas, das im Schadensfall in kleine, weniger scharfkantige Teile zerbricht. **WARNUNG!** Eine mechanische Belastung der Gläser ist zu vermeiden. Bei Beschädigungen der Glasfront ist das Heizelement umgehend vom Netz zu trennen und nicht wieder in Betrieb zu nehmen. Die Infrarotheizung muss unbedingt demontiert werden, da die Gefahr herabstürzender Teile besteht.
- Benutzen Sie das Gerät nur innerhalb der angegebenen Leistungsgrenzen.
- Vergewissern Sie sich, dass der Stromkreis z. B. über einen Sicherungsschalter bzw. einen FI-Schalter sofort unterbrochen werden kann.
- Kurzschlüsse können zu Stromschlägen führen.
- Halten Sie das Gerät von brennbaren Materialien, wie Gardinen und Vorhängen, fern.
- Es dürfen keine Gegenstände auf den Infrarotheizungen abgelegt werden bzw. darf das Heizelement nicht abgedeckt werden.
- Heizelemente bei Betrieb nicht berühren. Gegebenenfalls kann es zu schweren Verbrennungen kommen, da die Oberfläche der Infrarotheizung bei Betrieb bis zu 105°C heiß werden kann.
- Schützen Sie den Stecker vor der Benutzung durch Dritte (insbesondere Kinder).
- Unter der Annahme, dass das Gerät nicht gefahrlos betrieben werden kann, muss das Gerät ausgeschaltet und vor unbeabsichtigter Benutzung geschützt werden.
- Ziehen Sie alle Stecker ab, bevor Sie das Gerät reinigen. Benutzen Sie keine Tücher oder Chemikalien, die die Oberfläche beschädigen können. Wischen Sie das Gehäuse mit einem feuchten Tuch ab. Elektrische/elektronische Teile dürfen nicht gereinigt werden.
- Versuchen Sie nicht, das Gerät zu öffnen, zu verändern oder zu reparieren. Lassen Sie es nicht fallen, bohren Sie nicht hinein, brechen Sie es nicht auf und setzen Sie es keinem hohen Druck aus.
- Reparaturen an der Infrarotheizung sollten niemals selbst durchgeführt werden. Kontaktieren Sie immer einen Fachhändler. Veränderungen am Gerät und technische Änderungen sind verboten.

3.2 Erklärung der Hinweise auf dem Gerät und der Verpackung

Hinweis	Bedeutung
	<p>Das Gerät entspricht den relevanten europäischen Richtlinien.</p>
	<p>Das Gerät wurde von TÜV gemäß den Anforderungen der EMV-Richtlinie geprüft.</p>
	<p>Das Gerät wurde von TÜV gemäß den Anforderungen des Produktsicherheitsgesetzes (ProdSG) geprüft.</p>
	<p>RoHS-Richtlinie 2011/65/EU</p>
	<p>Dieses Gerät darf nicht als unsortierter Abfall entsorgt werden, sondern muss an einer speziellen Sammelstelle abgegeben werden. WEEE Nr.: DE 63054412</p>

4 Installation

4.1 Transport und Lagerung des Produkts

 **WARNUNG** Lassen Sie beim Umgang mit dem Produkt sowie beim Anheben, Tragen und Transportieren Vorsicht walten, um es nicht zu beschädigen.

Zur sicheren Lagerung des Produkts:

1. Stellen Sie sicher, dass sich das Produkt in seiner Originalverpackung befindet.
2. Lagern Sie das Produkt bei einer Temperatur zwischen +5°C und +40°C bei einer relativen Luftfeuchtigkeit von max. 50 % bei +40°C.

4.2 Montage des Produkts

4.2.1 Auspacken und Überprüfen des Verpackungsinhalts


Zur Überprüfung des Inhalts:

1. Entfernen Sie die Transport- und Verpackungselemente.
2. Überprüfen Sie, ob das Paket die folgenden Teile beinhaltet:
 - 1 x Infrartheizung
 - 1 x Montageset
 - 2 x Halterung
 - 8 x Schrauben
 - 8 x Dübel
 - 1 x Bedienungsanleitung

4.2.2 Minimaler Platzbedarf


Bitte beachten Sie bitte Folgendes:

- Der Mindestabstand zu Gegenständen an der Vorderseite des Produkts sollte 40 cm betragen. Seitlich sollte ein Mindestabstand von ca. 20 cm eingehalten werden.

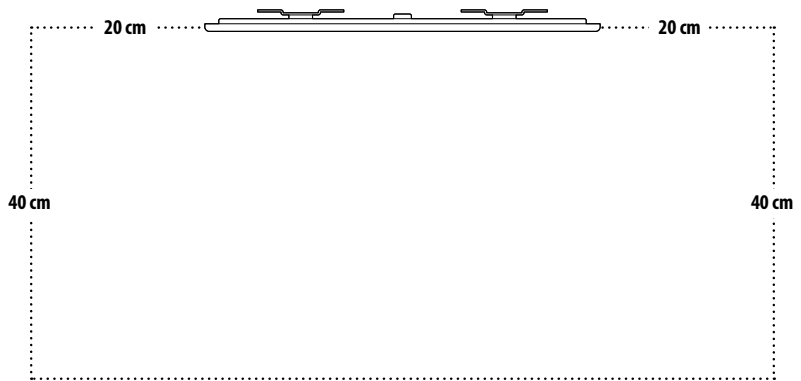
 **WARNUNG** Um eine Überhitzung des Gerätes zu vermeiden, darf das Gerät nicht abgedeckt werden!



- Das Heizelement darf nicht in unmittelbarer Nähe einer Badewanne, Dusche oder eines Schwimmbeckens installiert werden. Im Falle einer Installation durch einen Fachbetrieb ist die Norm VDE 0100 Teil 701, Teil 702 und Teil 703 anzuwenden.

 **WARNUNG** Das Gerät darf nicht unmittelbar unter oder vor einer einer Wandsteckdose angebracht werden!

- Für die Installation in öffentlich zugänglichen Räumen ist die VDE 0108 einzuhalten.



4.2.3 Installation der Infrarotheizung

HINWEIS

- Die Infrarotheizung darf nur mit der mitgelieferten Aufhängevorrichtung montiert werden.
- Die Montage und die elektrische Installation dürfen nur von einer geschulten Fachkraft durchgeführt werden.
- Bohrungen an der Infrarotheizung sind nicht zulässig und zerstören Ihr Gerät. Falls Bohrungen an der Infrarotheizung durchgeführt werden, ist deren Betriebssicherheit nicht mehr gewährleistet. Das Gerät darf daher nicht mehr mit dem Stromnetz verbunden werden.

Benötigtes Werkzeug:

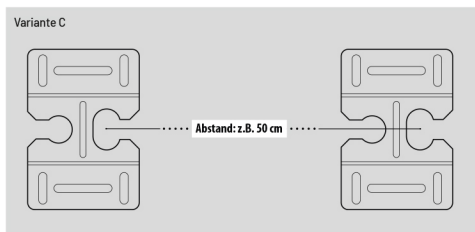
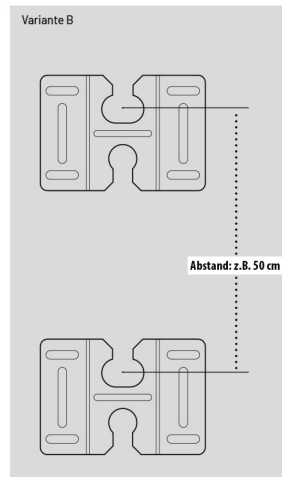
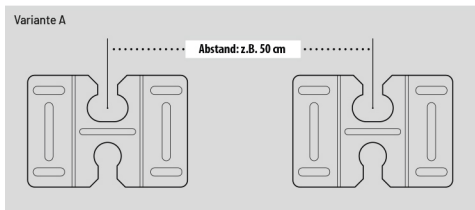
- Bleistift
- Bohrer (8 mm)
- Kreuzschlitzschraubendreher
- Selbstaufrollendes Maßband aus Metall
- Wasserwaage

Montage des Gerätes:

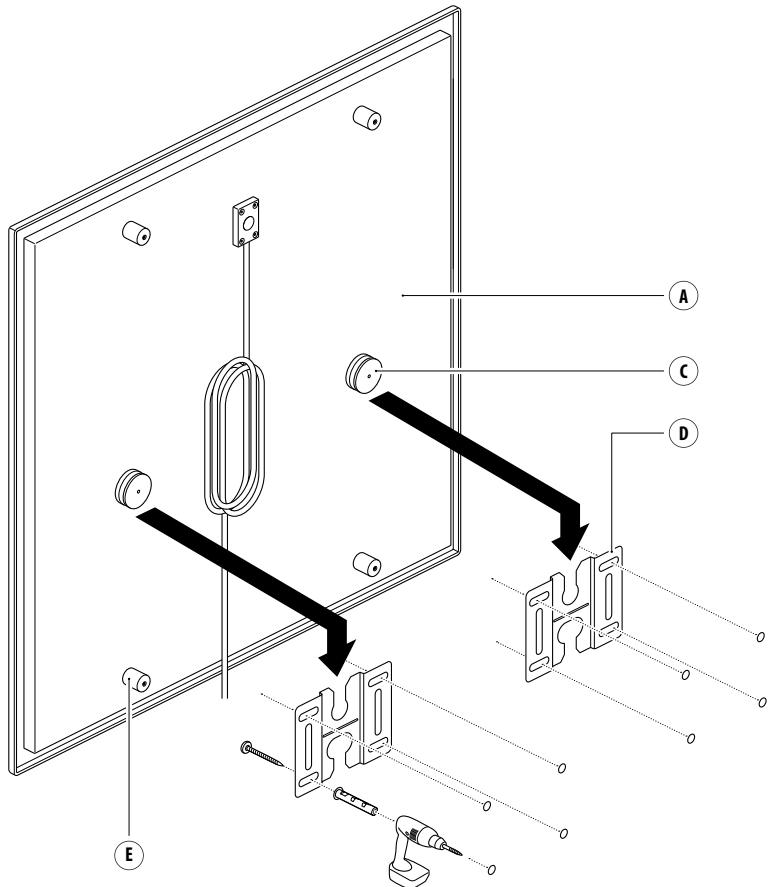
1. Vergewissern Sie sich, dass die Tragfähigkeit der Wand oder Decke ausreichend ist. Vergewissern Sie sich, dass die Wand- oder Deckenbaustoffe für die Montage geeignet sind.
2. Messen Sie den Abstand der Mittelpunkte der **Befestigungsbolzen (C)** (Der Abstand ist je nach Modell unterschiedlich und kann z.B. 50 cm betragen).
3. Bestimmen Sie die Position der Bohrlöcher in der Wand oder an der Decke zur Montage der **Halterungen (D)**. Verwenden Sie dazu die **Halterungen** als Schablone.
HINWEIS! Bitte beachten Sie, dass das Gerät im Kinderzimmer oder in von Kindern zugänglichen Räumen 1,2 m über dem Boden aufgehängt wird.

Mögliche Varianten der Halterungen:

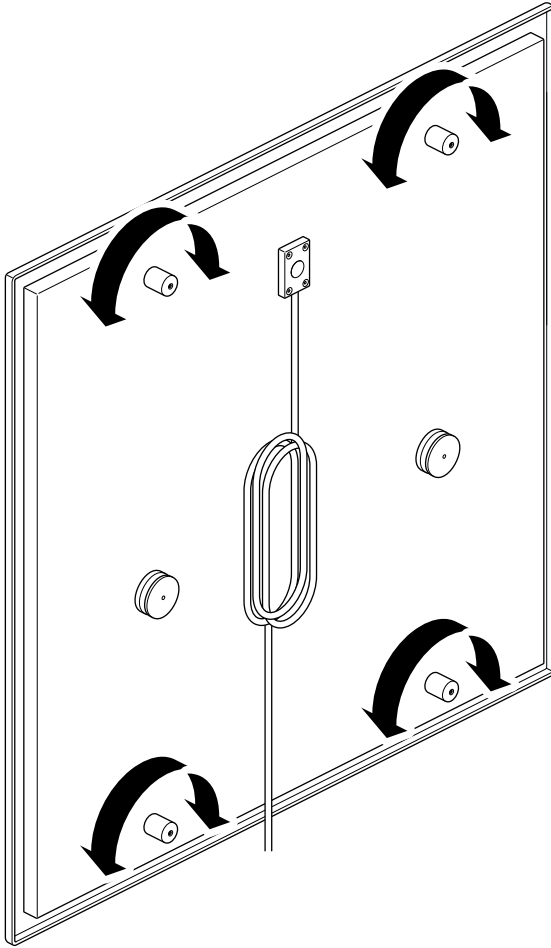
- A. Horizontale Installation/Deckenmontage. **HINWEIS!** Zur Deckenmontage ist nur das Classic- und das Standard-Modell geeignet.
- B. Vertikale Installation/Wandmontage
- C. Horizontale Installation/Wandmontage
Hinweis: Die 250 Watt und 350 Watt Modelle können nur in der Variante C horizontal installiert werden.



4. Bohren Sie die acht Löcher mit dem 8 mm Bohrer in die Wand.
5. Setzen Sie acht **Dübel** ein.
6. Befestigen Sie die **Halterungen** (D) mit den acht **Schrauben**.
7. Setzen Sie die **Infrarotheizung** (A) mit den **Befestigungsbolzen** (C) auf die **Halterungen** (D). **VORSICHT!** Vergewissern Sie sich, dass die Infrarotheizung vollständig ausgekühlt ist.



8. Drehen Sie die vier **Abstandhalter** (E) an zum arretieren der **Infrarotheizung**.

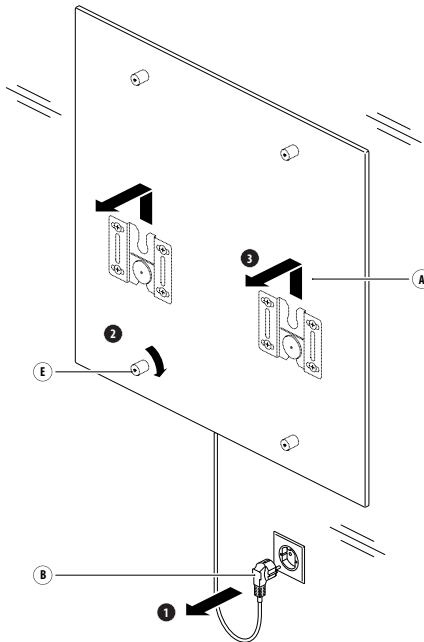


9. Schließen Sie die **Infrarothheizung** elektrisch an. Wählen Sie eine der folgenden Steuerkomponenten (siehe Maßnahmen zur Verbesserung der Umweltverträglichkeit):
- Verbinden Sie den **Netzstecker** mit einem Funk-Steckdosenempfänger an einer geerdeten Wandsteckdose an.
 - Verbinden Sie das **Stromkabel** (B) mit einem Funkthermostat. **WARNUNG!** Diese elektrische Festanschluss darf nur von einer geschulten Fachkraft durchgeführt werden.
 - Verbinden Sie das **Stromkabel** (B) mit einem unterputz Funkempfänger. **WARNUNG!** Diese elektrische Installation darf nur von einer geschulten Fachkraft durchgeführt werden.

4.2.4 Demontage

Zur Demontage:

1. Ziehen Sie den **Netzstecker** (B).
2. Lösen Sie die **Abstandshalter** (E), um die Infrarothheizung wieder auszuhängen.
3. Entfernen Sie die **Infrarothheizung** (A).



4.3 Erste Inbetriebnahme

HINWEIS

Bitte beachten Sie, dass es bei der noch frischen und feuchten Farbe während der ersten Heizphasen (1-3 Tage) zu Ausdünstungen der UV-Farbe kommen kann. Die Farbe und deren Ausdünstungen sind nicht gesundheitsschädlich und beinhalten keine Lösungsmittel. Sicherheitsdatenblätter können über den jeweiligen Fachhändler beantragt werden.

Zur Inbetriebnahme der Infrarotheizung:

1. Lassen Sie die Infrarotheizung über mehrere Stunden (gegebenenfalls 1-2 Tage) in Betrieb.
2. Nach dieser ersten Inbetriebnahme stellt sich umgehend ein angenehmes Raumklima ein. Die Betriebszeit der Infrarotheizung kann nun auf ein Minimum beschränkt werden oder mit dem Raumthermostat getaktet werden. Für eine möglichst effiziente und energiesparende Heizleistung der Digel Heat Infrarotheizung empfehlen wir den Einsatz unserer hochwertigen Funkthermostate.

5 Wartung und Reinigung

5.1 Wartung des Produkts

Zur Reinigung der Infrarotheizung:

1. Ziehen Sie vor dem Reinigen der Infrarotheizung den Netzstecker, beziehungsweise unterbrechen Sie den Stromkreis durch den Sicherungsschalter.
2. Vergewissern Sie sich, dass die Infrarotheizung vollständig ausgekühlt ist.
3. Wischen Sie die Infrarotheizung mit einem weichen Tuch oder Fensterleder ab, das Sie mit einer Lösung aus einem nicht scheuernden Reinigungsmittel und einigen Tropfen warmem Wasser angefeuchtet haben. **VORSICHT!** Die Infrarotheizung darf niemals unter fließendes Wasser gehalten oder in Wasser eingetaucht werden. Die Heizelemente dürfen niemals mit einem nassen Tuch oder Spritzwasser gereinigt werden. Scheuermittel, scharfe und aggressive Reiniger sowie raue Putztücher dürfen nicht verwendet werden.
4. Wischen Sie verbleibende Feuchtigkeit mit einem trockenen Tuch ab. **WARNUNG!** Vor erneuter Inbetriebnahme muss das Heizelement vollkommen trocken sein.

6 Entsorgung

6.1 Entsorgung von Elektronikgeräten



Das Symbol auf dem Gerät, dem Zubehör oder der Verpackung zeigt an, dass dieses Gerät nicht als unsortierter Abfall entsorgt werden darf, sondern an einer speziellen Sammelstelle abgegeben werden muss! Entsorgen Sie das Gerät an einer Sammelstelle für das Recycling und die

Entsorgung von elektrischen und elektronischen Geräten innerhalb der EU und in anderen europäischen Ländern, die über Systeme zur getrennten Sammlung von Elektro und Elektronikgeräten verfügen. Mit der korrekten Entsorgung des Geräts helfen Sie, mögliche Gefahren für die Umwelt und die Gesundheit zu vermeiden, die durch eine unsachgemäße Behandlung von Altgeräten verursacht werden können. Die Wiederverwertung von Materialien trägt zur Erhaltung der natürlichen Ressourcen bei. Entsorgen Sie daher keine alten elektrischen und elektronischen Geräte mit dem unsortierten Hausmüll.

6.2 Entsorgung der Verpackung

Die Verpackung besteht aus umweltfreundlichen Materialien, die bei Ihren örtlichen Recyclingeinrichtungen entsorgt werden können. Durch die ordnungsgemäße Entsorgung der Verpackungen und Verpackungsabfälle helfen Sie, mögliche Gefahren für die Umwelt und die öffentliche Gesundheit zu vermeiden.

7 Garantie

7.1 Garantieerklärung

1. Die Digel Sticktech GmbH & Co. KG (nachfolgend „Digel“), als Hersteller der Digel Heat Infrartheizung, garantiert dem Kunden (nachfolgend „Kunde“) nach Maßgabe der nachfolgenden Bestimmungen, dass das an den Kunden innerhalb Europas gelieferte Infrartheizelement (nachfolgend „Produkt“) innerhalb eines Zeitraums von fünf Jahren nach Abschluss des Kaufvertrages frei von Funktionsfehlern sein wird.
2. Bei nachgewiesenem Garantiefall innerhalb der Garantiezeit wird Digel das Produkt entweder kostenlos reparieren oder ersetzen.
3. Im Falle einer Garantieleistung verbleibt es bei der ursprünglichen Garantiezeit. Durch Inanspruchnahme der Garantie wird die Garantiezeit also weder verlängert noch beginnt eine neue Garantiezeit.
4. Neben der Garantie stehen dem Kunden dessen gesetzliche Rechte, insbesondere seine Gewährleistungsansprüche nach §§437 BGB ff. auf Nacherfüllung, Rücktritt, Minderung sowie Aufwendungs- und Schadenersatz unbeschränkt zu. Diese Rechte werden durch die abgegebene Garantieerklärung weder verkürzt noch eingeschränkt. Dies gilt unabhängig davon, ob der Garantiefall eintritt oder ob die Garantie in Anspruch genommen wird oder nicht.
5. Die Garantiezeit für Bildoberflächen und Heizungsoberflächen beträgt zwei Jahre.
6. Die Garantie erlischt nicht wenn der Netzstecker von dem Gerät getrennt wird um z.B. einen sog. Festanschluss herzustellen.

7.2 Garantieausschluss

Ansprüche aus dieser Garantie bestehen nur, wenn

- das Produkt keine Schäden oder Verschleißerscheinungen aufweist, die auf einen von den Vorgaben gemäß Benutzerhandbuch abweichenden Gebrauch zurückzuführen sind,
- keine An- und Umbauten bzw. sonstige Modifikationen an dem Produkt eigenmächtig vorgenommen wurden und etwaige Mängel nicht auf die Verwendung von Zubehör-,

Ergänzungs- oder Ersatzteilen zurückzuführen sind, welche keine DIGEL-HEAT-Originalteile sind,

- Anbau und Installation ordnungsgemäß nach den Installationsvorschriften von Digel ausgeführt wurden und daher die Grenzwerte für Versorgungsspannung und Umgebungsbedingungen eingehalten wurden, bei dem Produkt keine chemischen oder physikalischen Einwirkungen auf der Materialoberfläche festzustellen sind, die auf unsachgemäßen Gebrauch zurückzuführen sind (etwa durch die Verwendung falscher Reinigungsmittel oder durch den Einsatz scharfkantiger Gegenstände), sowie
- die Produktnummer des Produkts nicht entfernt oder unkenntlich gemacht wurde.

7.3 Geltendmachung, Vorlage des Originalkaufbelegs, anzuwendendes Recht

1. Ansprüche aus der Garantie können nur durch Übergabe oder Einsendung des Produkts an die Digel Sticktech GmbH & Co. KG - Reklamationsabteilung -, Hermann-Burkhardt-Straße 7, 72793 Pfullingen geltend gemacht werden. Der Kunde ist zur Geltendmachung der Garantie nur unter Vorlage des Originalkaufbelegs, welcher das Kaufdatum enthalten muss, berechtigt. Digel wird dem Kunden für die Rücksendung zur Reparatur oder zum Ersatz ein Frachtunternehmen nennen und die Kosten des Transportes übernehmen. Sollte der Kunde sich jedoch für ein anderes Frachtunternehmen entscheiden, kommt der Hersteller für die Kosten der Einsendung nicht auf.
2. Diese Garantie unterliegt dem Recht der Bundesrepublik Deutschland unter Ausschluss des UN-Kaufrechts (CISG).

7.4 Kontaktaufnahme

Nehmen Sie immer zuerst mit Digel Sticktech GmbH & Co. KG Kontakt auf, bevor Sie das Produkt einsenden. Die Funktionsgarantie beträgt fünf Jahre ab Kaufdatum. Das defekte Produkt muss innerhalb von zwei Wochen eingeschickt werden. Schicken Sie das Gerät an:

Digel Sticktech GmbH & Co. KG
Hermann-Burkhardt-Str. 7
D-72793 Pfullingen

Anhang I - Mitgeliefertes Zubehör

Bezeichnung	Artikelnummer
Spanplattenschraube WÜPOFAST	10000001
Kunststoffdübel ZEBRA Shark W-ZK®	10000013
Halter für Infrarot Rückwanne	10000090

Digel Stictech GmbH u. Co. KG
Hermann-Burkhardtstraße 7
72793 Pfullingen, Deutschland

DIGELHEAT 
INFRAROT HEIZUNGEN

Tel.: +49 (0) 7121 976 76 80

Fax: +49 (0) 7121 781 31

info@digel-heat.de

www.digel-heat.de