

Bemaßung der Halter-Abstände zur Montage der Infrarotheizung

Schematische Darstellung

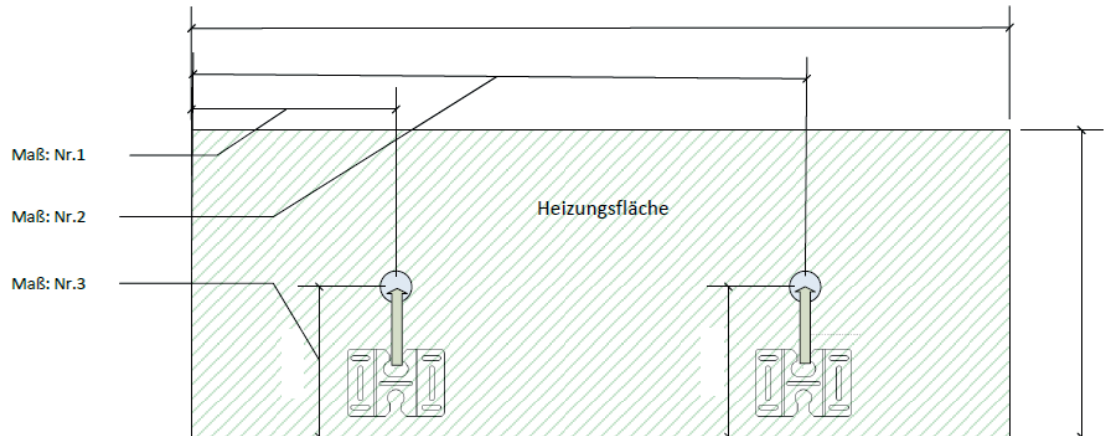
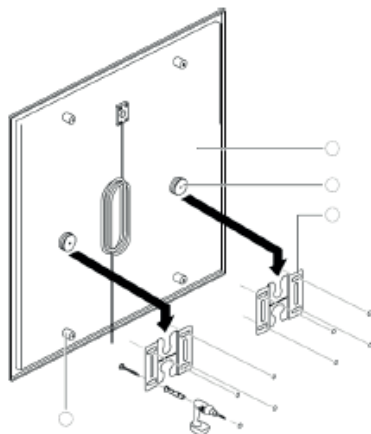


Tabelle der Bemaßung (Alle Angaben in mm)

Heizungsgröße	Maß Nr.1	Maß Nr.2	Maß Nr.3
1600 x 600	400	1200	300
1200 x 800	300	900	400
1300 x 600	325	975	300
1000 x 800	250	750	400
1700 x 400	425	1275	200
900 x 700	225	675	350
800 x 600	200	600	300
600 x 600	150	450	300
900 x 300	225	675	150
600 x 300	150	450	150



Die Anbringung erfolgt mittels mitgeliefertem Aufhängesystem.

DIGEL HEAT

Eine eingetragene Marke der Digel Sticketch GmbH & Co. KG, Hermann-Burkhardt-Str. 7, 72793 Pfullingen
www.digel-heat.com - info@digel-heat.com - Tel. +49 7121 9767680 - Fax +49 7121 781 31
 Änderungen und Druckfehler vorbehalten